

EXAMEN

Mesures Electriques

Filière : 1^{ère} Année Licence en Génie Electrique – Année universitaire 2009-2010 – Semestre 1

Durée : 1H : 30

Nombre de pages : 03

Documents : Non autorisés

N.B : Nous vous prions de bien vouloir reporter le numéro d'une question sur votre copie avant d'y répondre...

Exercice 01 : (05 points)

On désire réaliser un ampèremètre ayant 3 calibres (3A, 1A, 0,1A) de deux manières différentes. Les caractéristiques du cadre mobile adopté sont : $R_g=50\Omega$ et $I_g=50mA$.

1. Ampèremètre multi gammes :

- Effectuer la figure d'un ampèremètre multi gamme.
- Déterminer les facteurs multiplicateurs de chaque calibre.
- Déterminer les résistances shunts R_1 , R_2 , R_3 .

2. Ampèremètre à shunt universel :

- Effectuer la figure d'un ampèremètre à shunt universel.
- Déterminer les facteurs multiplicateurs (m_1 , m_2 , m_3) en fonction de R_1 , R_2 , R_3 et R_g .
- Déterminer les rapports m_1/m_2 et m_2/m_3 puis déduire R_2 et R_3 en fonction de R_1 .
- Calculer alors les résistances shunts R_1 , R_2 , R_3 .

Exercice 02 : (07 points)

On désire mesurer la valeur d'une résistance R par la méthode du voltmètre en série.

Pour ce faire :

- On mesure au préalable la tension du générateur par un voltmètre de résistance interne R_v qui indique une lecture n_1 .
- Puis, on place ce même voltmètre en série avec le générateur et la résistance R et sans changer le calibre, le voltmètre indique une lecture n_2 .

1. Représenter le schéma du montage.

2. Trouver l'expression de R en fonction de R_v et $x = \frac{n_1}{n_2}$.

3. Trouver l'expression de l'incertitude relative $\frac{\Delta R}{R}$ en fonction de $\frac{\Delta R_v}{R_v}$ et $\frac{\Delta x}{x}$.

4. En considérant que les incertitudes de lecture sur le voltmètre sont égales ($\Delta n_1 = \Delta n_2 = \Delta n$), montrer que $\frac{x}{x-1} \frac{\Delta x}{x} = \frac{x(x+1)}{x-1} \frac{\Delta n}{n_1}$.

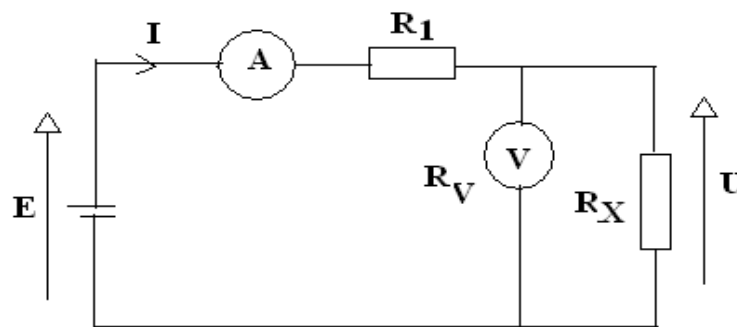
5. Pour quelle valeur de x l'incertitude relative $\frac{\Delta R}{R}$ est minimale ?

6. Calculer alors la valeur de R et de $\frac{\Delta R}{R}$ sachant que $\frac{\Delta R_v}{R_v} = 1\%$, $n_1 = 100$, $\Delta n = 0,5$ et $R_v = 20000\Omega$.

Exercice 03 : (07 points)

I. Méthode Voltampèremétrique :

On considère le montage suivant :



Avec : $R_1 = 1k\Omega$, $E = (30 \pm 0,1)V$ et $R_{\text{éq}} = R_x // R_v$

A l'aide d'un voltmètre analogique et d'un ampèremètre analogique, on a mesuré une tension U et le courant I , on a trouvé les indications suivantes :

- **Voltmètre analogique :**

Classe (Cl_v)	Calibre (C_v)	Echelle (E_v)	Lecture (L_v)	Erreur de lecture (n)	Sensibilité (Ω/V)
1.5	30	30	29.412	0.5	20000

- **Ampèremètre analogique :**

Classe (Cl_A)	Calibre (C_A)	Echelle (E_A)	Lecture (L_A)
1.5	100mA	100	58.823

1. **a.** Déterminer la tension mesurée **U**.
- b.** Déterminer le courant mesuré **I**.
- c.** Calculer la résistance **R_{éq}**.
- d.** En déduire la valeur de **R_x**.

2. Exprimer $\frac{\Delta R_x}{R_x}$ en fonction de $\frac{\Delta R_v}{R_v}$ et $\frac{\Delta R_{éq}}{R_{éq}}$.

II. Pont de Wheatstone :

On dispose d'un pont de Wheatstone dont le rapport de proportion est égale à $\frac{R_1}{R_2}$ avec **R₁** = 100Ω et **R₂** = 1000Ω sur des décades de 0,2%, la résistance **R** est constituée par une association de quatre boites de décades (x1, x10, x100, x1000) de précision 0,2%.

La valeur de **R** est de 3528Ω.

1. Représenter le montage illustrant cette méthode de mesure ;
 2. Donner l'expression et la valeur de **R_x**.
 3. Calculer (**ΔR_a**, **ΔR_b**, **ΔR_c**, **ΔR_d**) et en déduire $\frac{\Delta R}{R}$.
 4. Déterminer l'incertitude relative $\frac{\Delta R_x}{R_x}$, puis l'incertitude absolue **ΔR_x**.
-